



QUICK START GUIDE

JBL CINEMA SB110



**EN**

Before using this product, read the safety sheet carefully.

DA

Læs sikkerhedsarket omhyggeligt, før du bruger dette produkt.

DE

Lies vor der Verwendung dieses Produkts das Sicherheitsdatenblatt sorgfältig durch.

ES

Antes de usar este producto, lee la hoja de seguridad atentamente.

FI

Lue käyttöturvallisuustiedote huolellisesti ennen tuotteen käyttöä.

FR

Avant d'utiliser ce produit, lisez attentivement la fiche de sécurité.

IT

Prima di utilizzare questo prodotto, leggere attentamente la scheda di sicurezza.

NL

Lees dit veiligheidsblad voordat je dit product gebruikt.

NO

Før du bruker dette produktet må du lese sikkerhetsbladet nøye.

PL

Przed użyciem tego urządzenia należy zapoznać się dokładnie z arkuszem informacji o produkcie.

PT

Antes de usar este produto, leia cuidadosamente a ficha de segurança.

SV

Läs säkerhetsbladet noggrant innan du använder produkten.

SK

Pred použitím tohto výrobku si pozorne prečítajte bezpečnostné pokyny.

ES-MX

Antes de usar este producto, lea la hoja de seguridad con atención.

PT-BR

Antes de usar este produto, leia cuidadosamente a ficha de segurança.

RU

Перед использованием изделия внимательно прочитайте инструкцию по безопасности.

CN

使用本产品前, 请仔细阅读安全说明书。

TW

在使用本產品前, 請仔細閱讀安全說明書。

KO

제품을 사용하기 전에 안전 관련 주의사항을 자세히 읽으십시오.

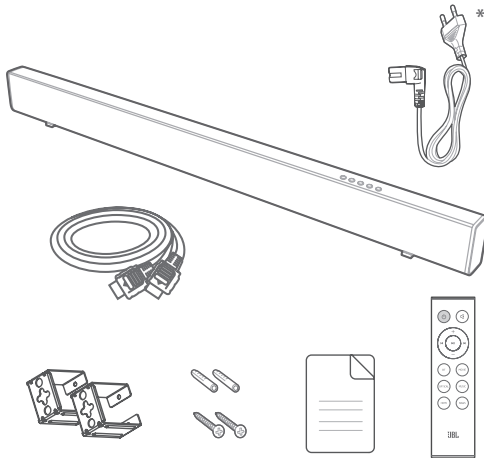
ID

Sebelum menggunakan produk ini, bacalah lembar keselamatan dengan saksama.

قبل استخدام هذا المنتج، اقرأ صحيفة بيانات السلامة بعناية.

לפני השימוש במוצר זה, קרא בעיון את גיליון הבטיחות.

AR**HE**

**EN**

* Power cord quantity and plug type vary by regions.

DA

* Strømledningens længde og stiktype varierer efter region.

DE

* Anzahl und Steckertyp des Netzkabels weichen je nach Region ab.

ES

* El número y el tipo de cables de alimentación puede variar según la región.

FI

* Virtajohtojen määrä ja liitäntätyyppi vaihtelee alueittain.

FR

* Le nombre de cordons secteur et les types des prises varient selon les régions.

IT

* Il numero dei cavi di alimentazione e il tipo di spina variano da regione a regione.

NL

* Het aantal snoeren en type stekkers afhankelijk van de regio's.

NO

* Antall strømledninger og kontaktyper varierer etter region.

PL

* Liczba przewodów oraz rodzaj wtyków mogą się różnić w zależności od regionu.

PT

* O cabo de alimentação e o tipo de tomada variam de região para região.

SV

* Antalet strömkablar och typen av kontakt beror på region.

SK

* Dĺžka napájacieho kábla a typ zástrčky sa líšia podľa regiónov.

ES-MX

* La cantidad de cables de alimentación y el tipo de enchufe varía según la región.

PT-BR

* A quantidade de cabos de energia e o tipo de tomada variam de região para região.

RU

* Длина шнура питания и тип вилки зависит от региона.

CN

* 电源线的数量和插头类型依地区而不同。

TW

* 電源線數量 and 插頭類型視地區而異。

KO

* 전원 코드 수량 및 플러그 유형은 지역별로 다릅니다.

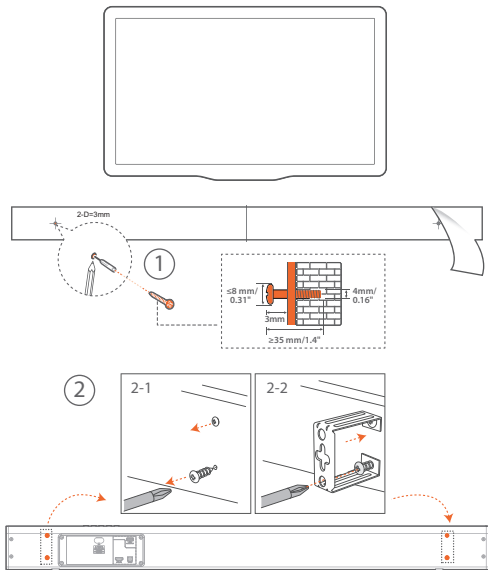
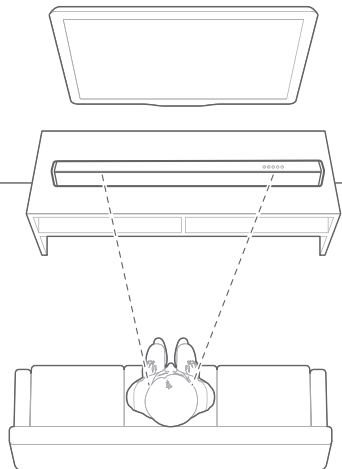
ID

* Jumlah kabel daya serta tipe steker berbeda-beda tergantung wilayah.

* تختلف كمية كبل الطاقة ونوع القابس حسب المناطق.

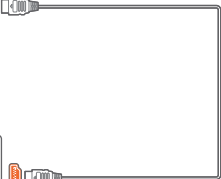
* כמות כבלי החשמל וסוג התקע משתנים בהתאם לאזור.

AR**HE**





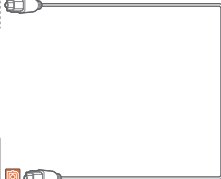
HDMI ARC



HDMI ARC

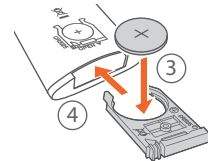
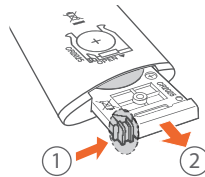
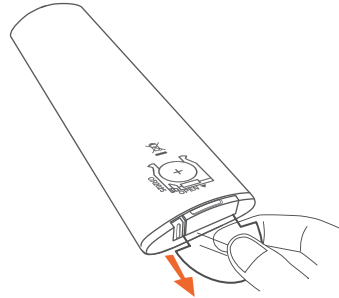


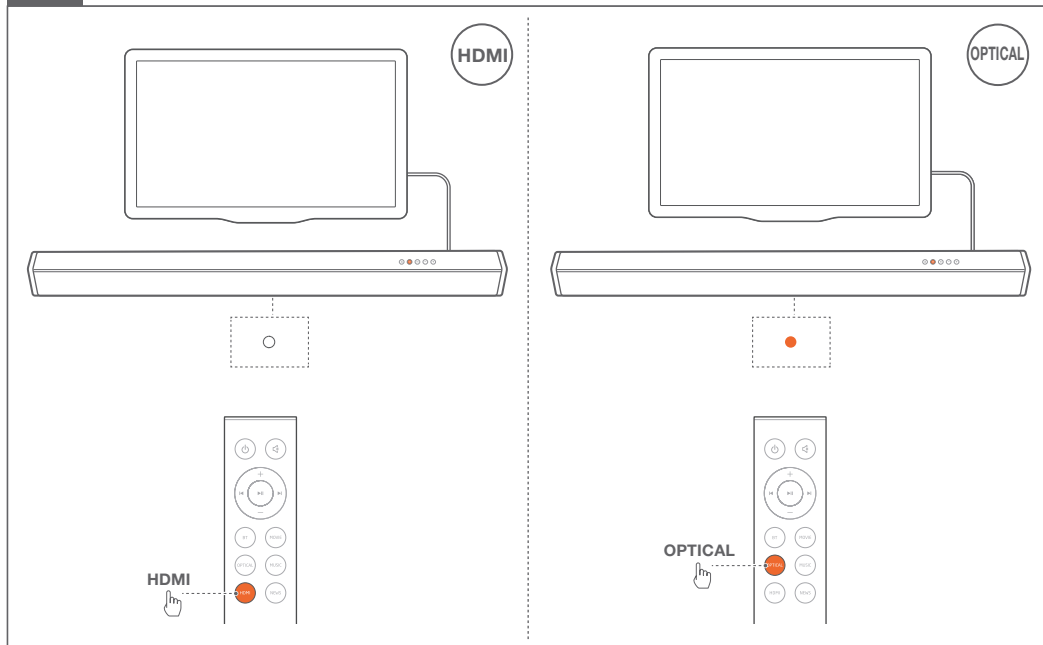
OPTICAL



OPTICAL OUT







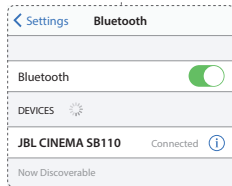
**BT**

< 8 m / 27 ft



1 BT

2



5 V = 500 mA

EN**DA****DE****ES****FI****FR****IT****NL****NO****PL****PT****SV****SK****ES-MX****PT-BR****RU****CN****TW****KO****ID**

For Service only. USB playback is available in the US version only.

Kun for service. USB-afspilning understøttes kun i den amerikanske version.

Nur für Servicezwecke. Die USB-Wiedergabe ist nur in der US-Version verfügbar.

Para servicio solamente. La reproducción mediante USB solo está disponible en la versión para EE. UU.

Käytä vain huoltoon. USB-toisto on saatavilla vain Yhdysvaltain versiossa.

Réserve au service. La lecture USB est disponible uniquement dans la version américaine.

Solo per l'assistenza. La riproduzione da USB è disponibile solo nella versione USA.

Alleen voor service. USB-weergave is alleen met de VS-versie beschikbaar.

Kun for servicearbejd. USB-afspilning er kun tilgængelig i den amerikanske versionen.

Tylko do serwisowania. Odtwarzanie z urządzenia USB jest dostępne tylko w wersji przeznaczony dla USA.

Apenas para manutenção. A entrada de sinal via USB está disponível apenas na versão fabricada para os EUA.

Endast för service. USB-uppspelning finns bara i USA-versionen.

Len pre údržbu. Prehrávanie cez USB je dostupné len vo verzii pre USA.

Solo para el servicio. La reproducción por USB está disponible únicamente en la versión para los EE. UU.

Apenas para assistência técnica. A entrada de sinal via USB está disponível apenas nos modelos destinados aos EUA.

Только для технического обслуживания. Воспроизведение с USB доступно только в версии для США.

仅用于维护。USB 播放仅适用于美国版。

僅適用於服務。USB 播放僅在美國版本下可用。

정비 전용. USB 재생은 미국 버전에만 제공됩니다.

Khusus untuk servis. Pemutaran USB hanya tersedia di versi AS.

لعمل فقط. يتوفر التشغيل عبر منفذ USB في إصدار الولايات المتحدة فقط.
לשירות בלבד. פלייבק ב-USB זמין בגרסה האמריקאית בלבד.

AR
HE

EN

- Power supply: 100 - 240V~, 50/60Hz
- Total maximum power (Max. @THD 1%): 110 W
- Maximum output power (Max. @THD 1%): 2 x 27 W + 56 W
- Standby consumption: 0.5 W
- Transducer: 2 x 2.25" full range driver, 2.5" woofer
- Max SPL: 82dB
- Frequency response : 40Hz - 20KHz
- Operating temperature: 0°C - 45°C
- Bluetooth version: 4.2
- Bluetooth frequency range: 2402 - 2480MHz
- Max transmitting power: 0dBm
- Bluetooth modulation: GFSK, $\pi/4$ DQPSK
- Dimensions (W x H x D) : 950 x 90 x 55 mm / 37.4" x 3.5" x 2.1"
- Weight: 2.6 kg

USB specification (Audio playback is for US version only):

- Supporting file format: mp3
- MP3 Codec: MPEG 1 Layer 1/2/3, MPEG 2/2.5 Layer 1/2/3
- MP3 sampling rate: 8 KHz - 48 KHz
- MP3 bitrate: MPEG 1 Layer 1: 32kbps - 448kbps; MPEG 1 Layer 2: 32kbps - 384kbps; MPEG 1 Layer 3: 32kbps - 320kbps; MPEG 2/2.5 Layer 1: 32kbps - 256kbps; MPEG 2/2.5 Layer 2/3: 8kbps - 160kbps

DA

- Strømforsyning: 100-240V ~, 50/60Hz
- Samlet maksimal effekt (Max. @THD 1%): 110 W
- Maksimal udgangseffekt (Max. @THD 1%): 2 x 27 W + 56 W
- Standby-forbrug: 0,5 W
- Transducer: 2 x 2,25" fuldskala-enhed, 2,5" woofer
- Maks. SPL: 82dB
- Frekvensområde: 40 Hz – 20 KHz
- Driftstemperatur: 0 °C - 45 °C
- Bluetooth-version : 4.2
- Bluetooth-frekvensområde : 2402-2480 MHz
- Maks. sendekapacitet: 0dBm
- Bluetooth-modulation: GFSK $\pi/4$ DQPSK
- Mål (B x H x D): 950 x 90 x 55 mm / 37,4" x 3,5" x 2,1"
- Vægt: 2,6 kg

DE

- Energieversorgung: 100-240 V~, 50/60 Hz
- Gesamtleistung (Max. @THD 1%): 110 W
- Max. Ausgangsleistung (Max. @THD 1%): 2 x 27 W + 56 W
- Energieverbrauch im Standby-Modus: 0,5 W
- Schallgeber: 2 x 2,25" Vollbereichs-Treiber, 2,5" Tieftöner
- Maximaler Schalldruckpegel: 82 dB
- Frequenzgang: 40 Hz – 20 kHz
- Betriebstemperatur: 0 °C – 45 °C
- Bluetooth-Version: 4.2
- Bluetooth-Frequenzbereich: 2402 – 2480 MHz
- Max. Übertragungsleistung: 0 dBm
- Bluetooth-Übertragungsmodulation: GFSK, $\pi/4$ DQPSK
- Abmessungen (B x H x T): 950 x 90 x 55 mm \ 37,4" x 3,5" x 2,1"
- Gewicht: 2,6 kg

ES

- Alimentación: 100 - 240 V, ~50/60 Hz
- Potencia total máxima (máx. con THD 1%): 110 W
- Potencia de salida máxima (máx. con THD 1%): 2 x 27 W + 56 W
- Consumo de energía en espera: 0,5 W
- Transductor: 2 unidades de gama completa de 2,25", woofer de 2,5"
- SPL máximo: 82 dB
- Intervalo de frecuencias: 40Hz – 20KHz
- Temperatura de funcionamiento: 0 °C – 45 °C
- Versión Bluetooth: 4.2
- Intervalo de frecuencias de Bluetooth: 2402 - 2480 MHz
- Potencia transmitida máxima: 0 dBm
- Modulación de Bluetooth: GFSK, $\pi/4$ DQPSK
- Dimensiones (Ancho x Alto x Profundidad): 950 x 90 x 55 mm
- Peso: 2,6 kg

Especificaciones de USB (La reproducción de audio solo está disponible en la versión para Estados Unidos):

- Formatos de archivo compatibles: mp3
- Códec MP3: MPEG 1 capa 1/2/3, MPEG 2/2.5 capa 1/2/3
- Tasa de muestreo MP3: 8 KHz - 48 KHz
- Tasa de bits de MP3: MPEG 1 capa 1: 32kbps - 448kbps; MPEG 1 capa 2: 32kbps - 384kbps; MPEG 1 capa 3: 32kbps - 320kbps; MPEG 2/2.5 capa 1: 32kbps - 256kbps; MPEG 2/2.5 capa 2/3: 8kbps - 160kbps

FI

- Virtalähde 100–240 V~, 50/60 Hz
- Enimmäisteho yhteensä (Maks. @THD 1%): 110 W
- Kokonaislähtöteho (Maks. @THD 1%): 2 x 27 W + 56 W
- Tehontarve valmiustilassa: 0,5 W
- Kaiutinelementit: 2 x 2,25" täyden alueen elementti, 2,5" basso
- Maksimiäänenvainne (SPL): 82 dB
- Taajuusvaste: 40 Hz–20 kHz
- Käyttölämpötila: 0–45 °C
- Bluetooth-versio: 4.2
- Bluetooth-taajuusalue: 2402–2480 MHz
- Enimmäislähetysteho: 0 dBm
- Bluetooth-modulaatio: GFSK, $\pi/4$ DQPSK
- Mitat (L x K x S): 950 x 90 x 55 mm / 37,4" x 3,5" x 2,1"
- Paino: 2,6 kg

FR

- Alimentation électrique : 100 - 240 V~, 50/60 Hz
- Puissance totale maximale (Max. à 1 % DHT) : 110 W
- Puissance de sortie maximale (Max. à 1 % DHT) : 2 x 27 W + 56 W
- Consommation en veille : 0,5 W
- Haut-parleurs : 2 haut-parleurs large bande 57 mm (2,25") + haut-parleur graves 63,5 mm (2,5")
- SPL max : 82 dB
- Réponse en fréquence : 40 Hz - 20 KHz
- Température de fonctionnement : 0°C - 45°C
- Version Bluetooth : 4.2
- Plage de fréquences du Bluetooth : 2 402 - 2 480 MHz
- Puissance maximale d'émission : 0 dBm
- Modulation Bluetooth : GFSK, $\pi/4$ DQPSK
- Dimensions (L x H x P) : 950 x 90 x 55 mm / 37,4" x 3,5" x 2,1"
- Poids : 2,6 kg

Spécifications USB (La reproducción de audio es solo para la versión estadounidense) :

- Formats de fichiers supportés : mp3
- Codec MP3 : MPEG 1 Layer 1/2/3, MPEG 2/2.5 Layer 1/2/3
- Taux d'échantillonnage MP3 : 8 KHz - 48 KHz
- Débit de bits MP3 : MPEG 1 Layer 1: 32kbps - 448kbps; MPEG 1 Layer 2: 32kbps - 384kbps; MPEG 1 Layer 3: 32kbps - 320kbps; MPEG 2/2.5 Layer 1: 32kbps - 256kbps; MPEG 2/2.5 Layer 2/3: 8kbps - 160kbps

IT

- Alimentazione: 100 - 240V~, 50/60Hz
- Potenza massima totale (Max. @THD 1%): 110 W
- Massima potenza in uscita (Max. @THD 1%): 2 x 27 W + 56 W
- Consumo energetico in standby: 0,5 W
- Trasduttore: 2 x 2,25" driver full range, 2,5" woofer
- SPL massimo: 82dB
- Risposta in frequenza: 40Hz - 20KHz
- Temperatura d'esercizio: 0°C - 45°C
- Versione Bluetooth: 4.2
- Gamma di frequenza Bluetooth: 2402 - 2480MHz
- Potenza di trasmissione massima: 0dBm
- Modulazione Bluetooth: GFSK, $\pi/4$ DQPSK
- Dimensioni (L x A x P): 950 x 90 x 55 mm / 37,4" x 3,5" x 2,1"
- Peso: 2,6 kg

NL

- Voeding: 100 - 240V~, 50/60Hz
- Totale maximale vermogen (Max. @ THD 1%): 110 W
- Maximum uitgangsvermogen (Max. @ THD 1%): 2 x 27 W + 56 W
- Stand-by stroomverbruik: 0,5 W
- Transducer: 2 x 2,25" full range driver, 2,5" woofer
- Maximale SPL: 82dB
- Frequentierespons: 40Hz - 20KHz
- Bedrijfstemperatuur: 0°C - 45°C
- Bluetooth versie: 4.2
- Bluetooth frequentiebereik: 2402 - 2480MHz
- Max. zendvermogen: 0dBm
- Bluetooth modulatie: GFSK, $\pi/4$ DQPSK
- Afmetingen (H x B x L): 950 x 90 x 55 mm / 37,4" x 3,5" x 2,1"
- Gewicht: 2,6 kg

NO

- Strømforsyning: 100 - 240V~, 50/60Hz
- Total maksimal effekt (Maks. @THD 1 %): 110 W
- Maks. utgangsstrøm (Maks. @THD 1 %): 2 x 27 W + 56 W
- Strømforbruk ved standby: 0,5 W
- Høytalerelement: 2 x 2,25" fullskaladriver, 2,5 bass
- Maks. SPL: 82 dB
- Frekvensrespons: 40 Hz - 20 KHz
- Driftstemperatur: 0°C - 45°C
- Bluetooth-versjon: 4.2
- Bluetooth frekvensområde: 2402 - 2480 MHz
- Maks. sendereffekt: 0 dBm
- Bluetooth-modulasjon: GFSK, $\pi/4$ DQPSK
- Mål (B x H x D) : 950 x 90 x 55 mm / 37,4" x 3,5" x 2,1"
- Vekt: 2,6 kg

PL

- Zasilanie: 100 - 240 V~, 50/60 Hz
- Maksymalny pobór mocy (Maks. przy THD 1%): 110 W
- Maksymalna moc wyjścia (Maks. przy THD 1%): 2 x 27 W + 56 W
- Pobór mocy w trybie gotowości: 0,5 W
- Przetwornik: 2 x 2,25" przetwornik o pełnym paśmie przenoszenia, 2,5" głośnik niskotonowy
- Maksymalne ciśnienie akustyczne (SPL): 82 dB
- Pasmo przenoszenia: 40 Hz - 20 KHz
- Temperatura robocza: 0°C - 45°C
- Wersja Bluetooth: 4.2
- Pasmo przenoszenia Bluetooth: 2402 - 2480 MHz
- Maksymalna moc nadajnika: 0 dBm
- Modulacja nadajnika Bluetooth: GFSK, $\pi/4$ DQPSK
- Wymiary (szer. x wys. x gł.): 950 x 90 x 55 mm (37,4" x 3,5" x 2,1")
- Masa: 2,6 kg

PT

- Energia de entrada: 100 a 240 V, ~ 50/60 Hz
- Potência máxima total (Máx. c/DHT 1%): 110 W
- Potência máxima de saída (Máx. c/DHT 1%): 2 x 27 W + 56 W
- Consumo de energia em espera: 0,5 W
- Transdutores: 2 x drivers full-range de 2,25" + 1 x woofer de 2,5"
- SPL máx.: 82 dB
- Resposta de frequência: 40 Hz a 20 KHz
- Temperatura de operação: 0 °C - 45 °C
- Versão Bluetooth: 4.2
- Frequência Bluetooth: 2402 a 2480 MHz
- Potência máxima de transmissão: 0 dBm
- Modulação Bluetooth: GFSK e $\pi/4$ DQPSK
- Dimensões (A x L x P): 950 x 90 x 55 mm / 37,4" x 3,5" x 2,1"
- Peso: 2,6 kg

SV

- Strömförsörjning: 100–240 V, 50/60 Hz
- Total maxeffekt: 110 W
- Maximal utgångseffekt (Max vid 1 % THD): 2 x 27 W + 56 W
- Strömförbrukning i vänteläge (Max vid 1 % THD): 0,5 W
- Element: 2 x 2,25-tums fullregisterelement, 2,5-tums baselement
- Max. SPL: 82 dB
- Frekvensåtergivning : 40 Hz–20 kHz
- Drifttemperatur: 0–45° C
- Bluetooth-version: 4.2
- Bluetooth-frekvensomfång: 2402–2480 MHz
- Maximal sändareffekt: 0 dBm
- Bluetooth-modulering: GFSK, $\pi/4$ DQPSK
- Mått (B x H x D): 950 x 90 x 55 mm
- Vikt: 2,6 kg

SK

- Napájanie: 100 - 240V~, 50/60Hz
- Celkový maximálny výkon: 110 W
- Maximálny výstupný výkon (Max. pri THD 1 %): 2 x 27 W + 56 W
- Spotreba v pohotovostnom režime (Max. pri THD 1 %): 0,5 W
- Menič: 2 x 2,25" plný rozsah, 2,5" basový reproduktor
- Maximálna hladina akustického tlaku: 82 dB
- Frekvenčná odozva : 40Hz - 20KHz
- Prevádzková teplota: 0°C - 45°C
- Bluetooth verzia: 4.2
- Frekvenčný rozsah bluetooth: 2402 - 2480 MHz
- Maximálny vysielač výkon: 0 dBm
- Bluetooth modulácia: GFSK, $\pi/4$ DQPSK
- Rozmery (Š x V x H) : 950 x 90 x 55 mm / 37,4" x 3,5" x 2,1"
- Hmotnosť: 2,6 kg

ES-MX

- Fuente de alimentación: De 100 a 240 V ~, 50/60 Hz
- Potencia total máxima (máx. a THD 1 %): 110 W
- Potencia de salida máxima (máx. a THD 1 %): 2 x 27 W + 56 W
- Consumo en reposo: 0,5 W
- Transductor: Parlante de rango completo de 2 x 2,25", woofer de 2,5"
- SPL máx.: 82 dB
- Respuesta en frecuencias: De 40 Hz a 20 KHz
- Temperatura en funcionamiento: 0 °C a 45 °C
- Versión de Bluetooth: 4.2
- Rango de frecuencia de Bluetooth: 2402 a 2480 MHz
- Potencia de transmisión máxima: 0 dBm
- Modulación del Bluetooth: GFSK, $\pi/4$ DQPSK
- Dimensiones (alto x ancho x profundidad): 950 x 90 x 55 mm (37,4" x 3,5" x 2,1")
- Peso: 2,6 kg

PT-BR

- Alimentação de energia: 100 a 240 V~, 50/60 Hz
- Potência total dos alto-falantes (rms a THD 1%): 55 W
- Potência total da soundbar (rms a THD 1%): 2 x 13,5 W + 28 W
- Consumo de energia em espera: 0,5 W
- Transdutor: 2 x drivers full-range de 2,25" + 1 x woofer de 2,5"
- SPL máx.: 82 dB
- Resposta de frequência: 40 Hz a 20 KHz
- Temperatura operacional: 0 °C a 45 °C
- Versão Bluetooth: 4.2
- Intervalo de frequência Bluetooth: 2402 a 2480 MHz
- Potência máxima de transmissão: 0 dBm
- Modulação Bluetooth: GFSK e $\pi/4$ DQPSK
- Dimensões (L x A x P): 950 x 90 x 55 mm / 37,4" x 3,5" x 2,1"
- Peso: 2,6 kg

RU

- Источник питания: 100 – 240 В~, 50/60 Гц
- Общая максимальная мощность (Макс. при сум. коэф. гарм. 1%): 110 Вт
- Общая выходная мощность (Макс. при сум. коэф. гарм. 1%): 2 x 27 Вт + 56 Вт
- Потребление в режиме ожидания: 0,5 Вт
- Динамики: 2 x 2,25" (ВЧ/СЧ), 2,5" (НЧ)
- Макс. уровень звукового давления: 82 дБ
- Частотная характеристика: 40 Гц – 20 кГц
- Рабочая температура: от 0°C до 45°C
- Версия Bluetooth: 4.2
- Частотный диапазон Bluetooth: 2402 - 2480 МГц
- Макс. мощность передатчика: 0 дБм
- Модуляция Bluetooth: GFSK, π/4 DQPSK
- Размеры (Ш x В x Д): 950 x 90 x 55 мм (37,4" x 3,5" x 2,1")
- Вес: 2,6 кг

CN

- 电力供应: 100 - 240 V~, 50/60 Hz
- 总最大功率: 110 W
- 最大输出功率: 2 x 27 W + 56 W
- 待机损耗: 0.5 W
- 换能器: 2 x 2.25", 全音域驱动, 2.5" 低音扬声器
- 最大声压级: 82 dB
- 频率响应: 40 Hz - 20 KHz
- 操作温度: 0°C - 45°C
- 蓝牙版本: 4.2
- 蓝牙频率范围: 2402 - 2480 MHz
- 最大输出功率: 0 dBm
- 蓝牙调制: GFSK, π/4 DQPSK
- 尺寸 (宽 x 高 x 厚): 950 x 90 x 55 mm / 37.4" x 3.5" x 2.1"
- 重量: 2.6 kg

TW

- 電源: 100 - 240 V~, 50/60 Hz
- 最大總功率: 110 W
- 最大輸出功率: 2 x 27 W + 56 W
- 待命功耗: 0.5 W
- 轉換器: 2 x 2.25" 全音域驅動器, 2.5" 低音喇叭
- 最大 SPL: 82 dB
- 頻率回應: 40 Hz - 20 KHz
- 工作溫度: 0°C - 45°C
- 藍牙版本: 4.2
- 藍牙頻率範圍: 2402 - 2480 MHz
- 最大發射機功率: 0 dBm
- 藍牙調變: GFSK, π/4 DQPSK
- 尺寸 (寬 x 高 x 深): 950 x 90 x 55 mm / 37.4" x 3.5" x 2.1"
- 重量: 2.6 kg

KO

- 전원 공급 장치: 100 - 240V ~, 50/60Hz
- 전체 최대 출력: 110W
- 최대 출력 전원: 2 x 27W + 56W
- 대기 전력 소비: 0.5W
- 변환기: 2 x 2.25" 플레인지 드라이버, 2.5" 우퍼
- 최대 SPL: 82dB
- 주파수 응답: 40Hz ~ 20KHz
- 작동 온도: 0°C ~ 45°C
- Bluetooth 버전: 4.2
- Bluetooth 주파수 범위: 2,402 ~ 2,480MHz
- 최대 송신 출력: 0dBm
- Bluetooth 변조: GFSK, $\pi/4$ DQPSK
- 크기(W x H x D): 950 x 90 x 55mm / 37,4" x 3,5" x 2,1"
- 무게: 2.6kg

ID

- Catu daya: 100 - 240V~, 50/60Hz
- Total daya maksimum : 110 W
- Daya output maksimum: 2 x 27 W + 56 W
- Konsumsi daya saat stand-by: 0,5 W
- Transduser: 2 x driver jangkauan penuh 2,25", woofer 2,5"
- SPL Maksimum: 82dB
- Respons frekuensi : 40Hz - 20KHz
- Suhu pengoperasian: 0°C - 45°C
- Versi Bluetooth: 4.2
- Rentang frekuensi Bluetooth: 2402 - 2480MHz
- Daya pancar maksimum: 0dBm
- Modulasi Bluetooth: GFSK, $\pi/4$ DQPSK
- Dimensi (P x T x L) : 950 x 90 x 55 mm / 37,4" x 3,5" x 2,1"
- Berat: 2,6 kg

HE**AR**

- ספק כוח: 240V~, 50/60Hz - 100
- הספק מוצא כולל (מקסימום @1% THD):
- הספק מוצא מרבי (מקסימום @1% THD):
- צריכה במצב המתנה: 0.5W
- מתמר: 2 רמקולים לטווח מלא 2.25 אינץ',
והפר 2.5 אינץ'
- SPL מרבי: 82dB
- תגובת תדר: 20KHz - 40Hz
- טמפרטורת פעולה: 45°C - 0°C
- גרסת Bluetooth: 4.2
- טווח תדרים Bluetooth: 2402 - 2480MHz
- הספק שידור מרבי: 0dBm
- אפנון Bluetooth: π/4 DQPSK, GFSK
- מידות (ר / ג / ע): 950 / 55 מ"מ -
37.4 / 3.5 / 2.1 אינץ'
- משקל: 2.6 ק"ג
- مصدر الإمداد بالطاقة: 100 - 240 فولت ~, 50/60 هرتز
- الحد الأقصى الإجمالي للطاقة (إجمالي التشوه التوافقي 1% بحد أقصى): 110 واط
- قدرة خرج مكبر الصوت (إجمالي التشوه التوافقي 1% بحد أقصى):
27 x 2 واط + 56 واط
- استهلاك الطاقة في وضع الاستعداد: 0.5 واط
- محول الطاقة: 2.25 x 2 بوصة مشغل متكامل، مضخم صوت 2.5 بوصة
- الحد الأقصى لمستوى ضغط الصوت: 82 ديسيبل
- استجابة التردد: 40 هرتز - 20 كيلوهرتز
- درجة حرارة التشغيل: من صفر إلى 45 درجة مئوية
- إصدار Bluetooth: 4.2
- نطاق تردد Bluetooth: 2402 - 2480 ميغا هرتز
- طاقة الإرسال القصوى: 0 ديسيبل ملي واط
- تضمين البلوتوث: π/4 DQPSK, GFSK
- الأبعاد (العرض x الارتفاع x العمق):
950 x 55 x 37.4 مم /
37.4 بوصة x 3.5 بوصة x 2.1 بوصة
- الوزن: 2.6 كجم

Активная акустическая система (саундбар)

Изготовитель: Харман Интернешнл Индастриз Инкорпорейтед, США, 06901 Коннектикут, г.Стамфорд, Атлантик Стрит 400, офис 1500

Сделано в Китае

Импортер: ООО "ХАРМАН РУС СиАйЭс", Россия, 127018, г.Москва, ул. Двинцев, д.12, к. 1

Гарантийный период: 1 год

Срок службы: 5 лет

Информация о сервисных центрах: www.harman.com/ru

Техническая поддержка: 8 (800) 700 0467

Организация, уполномоченная на принятие претензий потребителей: ООО "ХАРМАН РУС СиАйЭс"

Товар сертифицирован

Дата изготовления устройства определяется по двум буквенным обозначениям из второй группы символов серийного номера изделия, следующих после разделительного знака «-». Кодировка соответствует порядку букв латинского алфавита, начиная с января 2010 года: 000000-MY0000000, где «M» - месяц производства (A - январь, B - февраль, C - март и т.д.) и «Y» - год производства (A - 2010, B - 2011, C - 2012 и т.д.).





The Bluetooth® word mark and logos are registered trademarks owned by Bluetooth SIG, Inc. and any use of such marks by HARMAN International Industries, Incorporated is under license. Other trademarks and trade names are those of their respective owners.



The terms HDMI, HDMI High-Definition Multimedia Interface, and the HDMI Logo are trademarks or registered trademarks of HDMI Licensing Administrator, Inc.



Manufactured under license from Dolby Laboratories. Dolby, Dolby Audio and the double-D symbol are trademarks of Dolby Laboratories.



Este produto está homologado pela Anatel, de acordo com os procedimentos regulamentados para avaliação da conformidade de produtos para telecomunicações e atende aos requisitos técnicos aplicados.

Para maiores informações, consulte o site da Anatel – www.anatel.gov.br

Este equipamento não tem direito à proteção contra interferência prejudicial e não pode causar interferência em sistemas devidamente autorizados.

TB369D_JBL CINEMA SB110_QSG_Global_CR_V11